



COMUNE DI OSNAGO

PROVINCIA DI LECCO

Viale Rimembranze, 3 - Tel. 039952991 - Fax 0399529926
Codice Fiscale 00556800134

DELIBERAZIONE N° 58 DEL 06/04/2010

Trasmessa in elenco ai Capigruppo con nota Prot. n. 5941

ORIGINALE

VERBALE DI DELIBERAZIONE DELLA GIUNTA COMUNALE

**OGGETTO: APPROVAZIONE VARIANTE LAVORI DI RIQUALIFICAZIONE
ROTATORIA DI VIA ROMA**

L'anno **duemiladieci**, addì **sei** del mese di **aprile** alle ore **18.30; 18.30**, nella Sala delle Adunanze; Sala delle Adunanze.

Previa l'osservanza di tutte le formalità prescritte dalla vigente Legge, vennero oggi convocati a seduta i componenti la Giunta Comunale.

All'appello risultano:

STRINA DOTT. PAOLO	Sindaco
CAGLIO GABRIELE	Assessore
BELLANO PIERALDO	Assessore
LORENZET DANIELE	Assessore
POZZI ALESSANDRO	Assessore
TIENGO ANGELO	Assessore

Firma Presenze
SI
SI
SI
SI
SI
NO

PRESENTI: 5

ASSENTI: 1

Assiste all'adunanza IL SEGRETARIO GENERALE **RENDA DOTT.SSA ROSA** la quale provvede alla redazione del presente verbale.

Essendo legale il numero degli intervenuti il Sindaco, Sig. **DOTT. PAOLO STRINA**, assume la presidenza e dichiara aperta la seduta per la trattazione dell'oggetto sopra indicato.



COMUNE DI OSNAGO

PROVINCIA DI LECCO

Viale Rimembranze, 3 - Tel. 039952991 - Fax 0399529926
Codice Fiscale 00556800134

OGGETTO: APPROVAZIONE VARIANTE LAVORI DI RIQUALIFICAZIONE ROTATORIA DI VIA ROMA

LA GIUNTA COMUNALE

Premesso che:

- con deliberazione della Giunta Comunale n. 221 del 30.12.2008 è stato approvato il progetto preliminare relativo alla riqualificazione della rotatoria di Via Roma;
- con deliberazione della Giunta Comunale n. 102 del 04.06.2009 è stato approvato il progetto definitivo-esecutivo relativo alla riqualificazione della rotatoria di Via Roma, per un importo complessivo di € 60.000,00 ;
- con determinazione del Responsabile del Settore 2 n. 060 del 15.01.2010, a seguito di regolare espletamento della procedura di gara indetta per la riqualificazione di cui sopra, veniva aggiudicato definitivamente l'appalto alla ditta BRAMBILLA ALFREDO & c. snc di Viganò (Lc), che ha offerto uno sconto percentuale pari a **10,55%** sull'importo a base d'asta pari a € 50.257,03 di cui € 2.512,85 oneri non soggetti a ribasso oltre Iva 10% per importo lavori di € 36.090,01 oltre IVA 10% complessivi **€ 39.699,01 e che in data 26.01.2010**, veniva stipulato il relativo contratto, in forma pubblica amministrativa (rep. n. 24951)
- La ditta BRAMBILLA ALFREDO & C snc ha proposto l'installazione di una fontana di limitato spessore con gruppo di pressurizzazione alloggiato su telaio in acciaio incassato a pavimento oltre che l'impermeabilizzazione della vasca con vernice Thoro per evitarne lo scrostamento, nonché la realizzazione degli spicchi decorativi sulla corona sita attorno la fontana con finitura al quarzo per cls per l'analogo motivo.

Considerato che detta soluzione consiste in una struttura completamente scomponibile per facilitarne la personalizzazione : infatti l'elemento centrale di misura standard per permettere i collegamenti al gruppo di pressurizzazione è dotato di flange di giunzioni dei rami della Y che potranno essere di dimensioni diverse e con augelli differenti. Il nuovo sistema consente rapidità di installazione e di manutenzione con abbattimento dei costi della stessa

Dato atto che da parte del tecnico comunale Arch. Paola Pigazzini nel corso del mese di aprile sono stati apportati i necessari aggiornamenti al progetto iniziale,;

Visto l'aggiornamento del progetto definitivo-esecutivo redatto dalla Arch. Paola Pigazzini limitatamente a:

- Integrazione Relazione
- Quadro economico;
- Computo metrico estimativo;
- Elenco prezzi unitari;
- Elaborati grafici n. 2.4 e 2.5 ;

e comporta una spesa complessiva di € 60.000,00 : € 43.308,01 (al netto dello sconto contrattuale) + IVA 10% per i lavori di cui € 2.833,16 non soggetti a ribasso in quanto oneri per la sicurezza;

Nonostante l'intervento sopra proposto prevede un aumento dei costi pari a € 7.218,00 al netto dello sconto contrattuale , l'importo dei lavori resterà incluso nel quadro economico. La proposta è da ritenersi comunque vantaggiosa per l'Amministrazione in quanto comporterà la riduzione delle spese correnti di manutenzione relative la pulizia della vasca, delle valvole, della pompa e delle tubazioni .



COMUNE DI OSNAGO

PROVINCIA DI LECCO

Viale Rimembranze, 3 - Tel. 039952991 - Fax 0399529926
Codice Fiscale 00556800134

Dato atto che il quadro economico di progetto risulta così rideterminato a seguito della variante:

- Importo lavori:	€ 43.308,01 <i>di cui € 2.833,16 per sicurezza, non soggetti a ribasso</i>
- IVA 10%:	€ 4.330,80
- Imprevisti:	€ 4.160,69
- Spese tecniche:	€ 8.187,10 (<i>progettazione esterna, incarico sicurezza</i>)
- Spese UTC	€ <u>13,40</u>

Complessive: € 60.000,00

Ricordato che l'intervento è finanziato totalmente con fondi propri residui.;

Dato atto che il progetto in esame anche con la variante proposta non richiede per la sua realizzazione l'acquisizione di aree di proprietà di soggetti privati;

Ritenuto approvare il progetto di che trattasi, così come modificato a seguito di variante;

Dato atto che il Responsabile del Procedimento è l'Arch. Paola Pigazzini;

Acquisiti i pareri di cui all'art. 49 - comma 1 del T.U.E.L. - D.Lgs n. 267/2000;

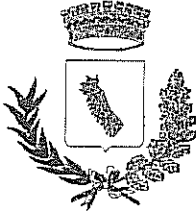
Con voti favorevoli unanimi espressi nei modi e nei termini di legge,

DELIBERA

1. Di approvare gli elaborati di progetto definitivo-esecutivo aggiornati per i lavori di riqualificazione della rotatoria di via Roma a seguito di variante:
 - Integrazione Relazione
 - Quadro economico;
 - Computo metrico estimativo;
 - Elenco prezzi unitari;
 - Elaborati grafici n. 2.4 e 2.5;che allegati alla presente deliberazione ne costituiscono parte integrante e sostanziale;
2. Di dare atto il quadro economico di progetto risulta così rideterminato a seguito della variante:

Importo lavori:	€ 43.308,01 <i>di cui € 2.833,16 per sicurezza, non soggetti a ribasso</i>
IVA 10%:	€ 4.330,80
Imprevisti:	€ 4.160,69
Spese tecniche:	€ 8.187,10 (<i>progettazione esterna, incarico sicurezza</i>)
Spese UTC	€ <u>13,40</u>

Complessive: € 60.000,00
3. Di dare atto che il Responsabile del procedimento è l'Arch. Paola Pigazzini;
4. Di dare mandato al Responsabile del Settore 2 di adottare tutti gli atti conseguenti e necessari a dare attuazione alla presente deliberazione.
5. Di dichiarare il presente atto, con separata votazione unanime favorevole, immediatamente eseguibile, ai sensi dell'art. 134 - 4° comma del T.U.E.L. - D.Lgs n. 267/2000.



COMUNE DI OSNAGO

PROVINCIA DI LECCO

Viale Rimembranze, 3 - Tel. 039 952991 - Fax 039 9529926
Codice Fiscale 00556800134

PROPOSTA DI DELIBERAZIONE DELLA GIUNTA COMUNALE

OGGETTO: APPROVAZIONE VARIANTE LAVORI DI RIQUALIFICAZIONE ROTATORIA
DI VIA ROMA

PARERI DI CUI ALL'ART. 49, COMMA 1 DEL T.U.E.L. - D. LGS N. 267/2000

PARERE DI REGOLARITÀ TECNICA

VISTO: FAVOREVOLE

Osnago, li 6.4.2010



IL RESPONSABILE DEL SETTORE



COMUNE DI OSNAGO

PROVINCIA DI LECCO

Settore 2 - Gestione territorio e sue risorse

ufftecnico@osnago.net

Viale Rimembranze, 3 Cap. 23875 - Tel. 039952991 - Fax 0399529926

Codice Fiscale 00556800134

www.osnago.net

E-mail: **comune@osnago.net**

OGGETTO: RELAZIONE DESCRITTIVA VARIANTE LAVORI DI SISTEMAZIONE ROTATORIA IN VIA ROMA

La presente relazione tecnica relativa ai lavori di sistemazione della rotatoria di via Roma , lavori appaltati alla ditta BRAMBILLA ALFREDO e C. snc., si pone l'obiettivo di illustrare le proposte avanzate dalla suddetta ditta relativamente alla tipologia della fontana prescelta.

Si riportano pertanto in seguito le richieste ed osservazioni operate nel merito:

- il progetto originario approvato con deliberazione G.C. n. 102 del 04/06/2009 prevedeva l'installazione di una fontana da posizionarsi all'interno di una vasca di dimensioni simile all'esistente e il conseguente rifacimento degli impianti connessi e pompe ad immersione installate all'interno della stessa .
- la ditta BRAMBILLA ALFREDO & C snc ha proposto l'installazione di una fontana di limitato spessore con gruppo di pressurizzazione alloggiato su telaio in acciaio incassato a pavimento . La nuova tipologia consiste in una struttura completamente scomponibile per facilitarne la personalizzazione . Infatti l'elemento centrale di misura standard per permettere i collegamenti al gruppo di pressurizzazione è dotato di flange di giunzioni dei rami della Y che potranno essere di dimensioni diverse e con augelli differenti. Il nuovo sistema consente rapidità di installazione e di manutenzione con abbattimento dei costi della stessa.
- Inoltre la ditta propone l'impermeabilizzazione della vasca con vernice Thoro per evitare lo scrostamento, nonché la realizzazione degli spicchi con finitura al quarzo per cls per l'analogo motivo.

Nonostante l'intervento sopra proposto prevede un aumento dei costi pari a € 7.218,00 al netto dello sconto contrattuale , l'importo dei lavori resterà incluso nel quadro economico

La proposta è da ritenersi comunque vantaggiosa per l'Amministrazione in quanto comporterà la riduzione delle spese correnti di manutenzione relative la pulizia della vasca, delle valvole, della pompa e delle tubazioni .

Il nuovo quadro economico di progetto allegato in copia alla presente relazione descrittiva porterà unicamente alla modifica delle spese per la sicurezza.

IL TECNICO COMUNALE

Arch. Paola Pigazzini

AII. A Quadro economico di variante

QUADRO ECONOMICO

VARIANTE	
IMPORTO TOTALE LAVORI (soggetto a ribasso)	45.248,58 €
Oneri della sicurezza	2.833,16 €
IMPORTO TOTALE LAVORI	48.081,74 €
SCONTO CONTRATTUALE 10,55%	4.773,73 €
IMPORTO LAVORI SCONTATO	43.308,01 €
IVA (10%) su lavori e oneri sicurezza	4.330,80 €
Ulteriori Somme a disposizione	4.160,69 €
Spese tecniche (IVA inclusa) relative a:	8.187,10 €
Incentivo art. 92, co 4, del D. Lgs. 163/2006	13,40 €
IMPORTO COMPLESSIVO DELL'OPERA	60.000,00 €

LAVORI DI RIQUALIFICAZIONE ROTATORIE COMUNALI : VIA ROMA

COMPUTO METRICO

Cod.	Descrizione	Unità di Misura	VARIANTE			
			Misure	Quantità	Prezzo Unitario	Prezzo
A15001	Scavo di sbancamento effettuato con mezzi meccanici compresa la rimozione di arbusti e ceppaie e trovanti di dimensione non superiore a 0,25 mc, il carico sugli automezzi ed il trasporto a rinterro o rilevato nell'ambito del cantiere fino ad una distanza massima di 1500 m	mc	70,00	70,00	8,55	598,50
E15092	Rimozione di sostegni relativi ai segnali di qualsiasi dimensione e tipo compreso il trasporto , la rimozione del blocco di fondazione ed il riempimento del vuoto con materiale arido	Cad	2,00	2,00	12,37	24,74
E15051	Cigli per marciapiedi in granito grigio in opera , compreso lo scavo e la sottostante fondazione delle dimensioni di 30*30cm, in conglomerato di cemento di tipo 32,50 ed ogni altro onere e magistero per dare il lavori finito a regola d'arte a spacco naturale , retti con parti a vista bocciardate , lunghezza 100 cm sezione 15*25 cm	ml	45,00	45,00	57,78	2.600,10
A15010	Rinterro compreso l'avvicinamento dei materiali , il compattamento a strati dei materiali impiegati fino al raggiungimento delle quote del terreno preesistente ed il costipamento con materiale di risulta proveniente dallo scavo	mc	20,00	20,00	7,21	144,20
A35010	Magrone di sottofondazione eseguito mediante getto di conglomerato cementizio confezionato a dosaggio con cemento 32,5 R, per operazioni di media -grande entità , eseguito secondo le prescrizioni tecniche previste , compresa la fornitura del materiale in cantiere , lo spargimento , la vibrazione e quant'altro necessario per dare un'opera eseguita a perfetta regola d'arte , esclusi i soli ponteggi, le casseforme e ferro di armatura 150	kg/mc	17,00	17,00	77,56	1.318,52

E35034	Pavimentazione in cubetti di porfido o autobloccanti similari posti in opera su sottostante massetto di fondazione , da pagarsi a parte , compreso l'onere delle interruzioni intorno gli alberi, chiusini, pendenze, del materiale di allettamento , della battitura ecc. e quanto altro necessario per dare il lavoro finito a regola d'arte anche a figure geometriche in letto di cemento e sabbia 8*8*10 cm	mq	77,00	77,00	80,42	6.192,34
E15072	Segnaletica orizzontale norma UNI EN 1436 di nuovo impianto costituita da strisce longitudinali o trasversali , eseguite mediante applicazione di vernice rifrangente premiscelata di colore bianca o gialla permanente con microsferi in vetro , in quantità di 1,6 Kg/mq , in opera compreso ogni onere per il tracciamento e la fornitura del materiale	ml	0,00	0,00	0,00	0,00
A35011	Conglomerato cementizio preconfezionato a resistenza , gettato in opera , per operazioni di media-grande entità , secondo le prescrizioni tecniche previste, compresa la fornitura del materiale in cantiere , il suo spargimento , la vibrazione e quant'altro necessario per dare un'opera realizzata a perfetta regola d'arte , esclusi i ponteggi , casseformi e ferro d'armatura classe di resistenza a compressione C25/30	mc	24,93	24,93	140,37	3.499,42
A35013	Casseforme rette o centinate per getti di conglomerati cementizi semplici o armati compreso armo, disarmante, disarmo , opere di puntellatura e sostegno fino ad un'altezza di mt 4 dal piano di appoggio ; eseguite a regola d'arte e misurate secondo l'effettiva superficie delle casseformi a contatto con il calcestruzzo	mq	35,79	35,79	22,03	788,45

A35022	Acciaio in barre per armature in conglomerato cementizio prelaborato e pretagliato su misura , sagomato e posto in opera a regola d'arte, compreso ogni sfrido, lgature, ecc: nonché tutti gli oneri relativi ai controlli di legge, del tipo FeB44K O B450 c controllato in stabilimento o prodotto da azienda in possesso di attestato di qualificazione diametro 14 30	Kg	1.560,00	1.560,00	1,52	2.371,20
E15071	Montaggio di cartelli e segnali vari su sostegno tubolare o ad U preesistente con un solo attacco	cad	4,00	4,00	5,43	21,72
Z001	Fornitura e posa di elemento illuminante di arredo urbano tipo martini mod. porfido 88*88*80 segnalatore ad incasso IP& (3,6 KW led bianco o colorato 9/15V o equivalente e tutto quanto occorrente per dare il lavoro finito	cad	32,00	32,00	185,00	5.920,00
NP 1	Formazione di finitura al quarzo per CIs (Spicchi)	mq	69,82	69,82	8,8	614,42
NP 2	Rimozione fontana esistente con smaltimento della stessa	A corpo	1,00	1,00	750,00	750,00
NP3	Fornitura e psa di impianto tipo YORK compreso di struttura a Y, n.1 pompa subacquea, n.4 valvole a rubinetto per regolazione , Kit di raccorderia, quadro di comando elettrico generale formato da armadio IP54,interruttore generale, fusibili, protezioni termiche delle pompe, timer di avviamento, ecc, n1 sensore di livello, n4 fari alogeni subacquei da 50W cad, n 1 scarico di fondo vasca per scarico troppo pieno in acciaio inox, compreso tubazione PEAD, linee di alimentazione e di distribuzione con cavo FG7 di sezione adeguata, interruttori magnetotermici differenziali di protezione, collegamenti idraulici per carico automatico di livello fontana	Cad	1,00	1,00	18.315,00	18.315,00
NP4	Fornitura e posa di faretto sommergibili	Cad	5,00	5,00	285,00	1.425,00
NP5	Impermeabilizzazione con vernice Thoro	mq	16,00	16,00	23,00	368,00
NP6	Gruppo per carico automatico e manuale , compresi i collegamenti idraulici ed elettrici	A corpo	1,00	1,00	296,97	296,97
	Oneri sicurezza					2.833,16
	TOTALE					48.081,74

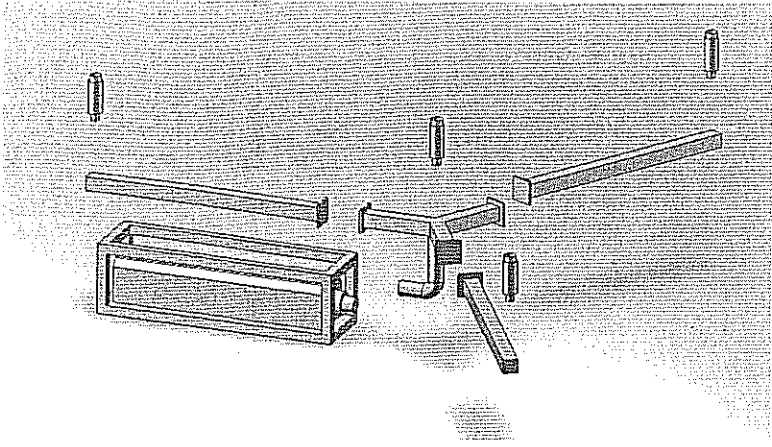
LAVORI DI RIQUALIFICAZIONE ROTATORIE COMUNALI : VIA ROMA

ELENCO PREZZI UNITARI

Cod.	Descrizione	Unità di Misura	Prezzo Unitario
A15001	Scavo di sbancamento effettuato con mezzi meccanici compresa la rimozione di arbusti e ceppaie e trovanti di dimensione non superiore a 0,25 mc, il carico sugli automezzi ed il trasporto a rinterro o rilevato nell'ambito del cantiere fino ad una distanza massima di 1500 m	mc	8,55
E15092	Rimozione di sostegni relativi ai segnali di qualsiasi dimensione e tipo compreso il trasporto , la rimozione del blocco di fondazione ed il riempimento del vuoto con materiale arido	Cad	12,37
E15051	Cigli per marciapiedi in granito grigio in opera , compreso lo scavo e la sottostante fondazione delle dimensioni di 30*30cm, in conglomerato di cemento di tipo 32,50 ed ogni altro onere e magistero per dare il lavoro finito a regola d'arte a spacco naturale , retti con parti a vista bocciardate , lunghezza 100 cm sezione 15*25 cm	ml	57,78
A15010	Rinterro compreso l'avvicinamento dei materiali , il compattamento a strati dei materiali impiegati fino al raggiungimento delle quote del terreno preesistente ed il costipamento con materiale di risulta proveniente dallo scavo	mc	7,21
A35010	Magrone di sottofondazione eseguito mediante getto di conglomerato cementizio preconfezionato a dosaggio con cemento 32,5 R, per operazioni di media -grande entità , eseguito secondo le prescrizioni tecniche previste , compresa la fornitura del materiale in cantiere , lo spargimento , la vibrazione e quant'altro necessario per dare un'opera eseguita a perfetta regola d'arte , esclusi i soli ponteggi, le casseforme e ferro di armatura 150 kg/mc	mc	77,56
E35034	Pavimentazione in cubetti di porfido o autobloccanti similari posti in opera su sottostante massetto di fondazione , da pagarsi a parte , compreso l'onere delle interruzioni intorno gli alberi, chiusini, pendenze, del materiale di allettamento , della battitura ecc. e quanto altro necessario per dare il lavoro finito a regola d'arte anche a figure geometriche in letto di cemento e sabbia 8*8*10 cm	mq	80,42
A35011	Conglomerato cementizio preconfezionato a resistenza , gettato in opera , per operazioni di media-grande entità , secondo le prescrizioni tecniche previste, compresa la fornitura del materiale in cantiere , il suo spargimento , la vibrazione e quant'altro necessario per dare un'opera realizzata a perfetta regola d'arte , esclusi i ponteggi , casseformi e ferro d'armatura classe di resistenza a compressione C25/30	mc	140,37
A35013	Casseforme rette o centinate per getti di conglomerati cementizi semplici o armati compreso armo, disarmante, disarmo , opere di puntellatura e sostegno fino ad un'altezza di mt 4 dal piano di appoggio ; eseguite a regola d'arte e misurate secondo l'effettiva superficie delle casseformi a contatto con il calcestruzzo	mq	22,03

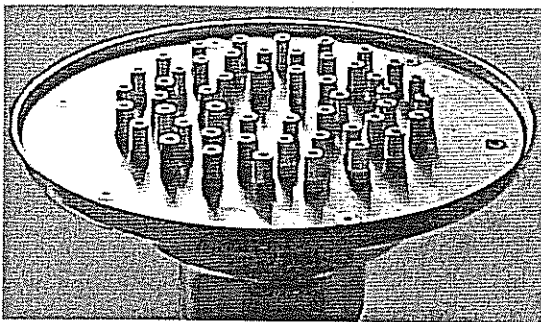
A35022	Acciaio in barre per armature in conglomerato cementizio prelavorato e pretagliato su misura , sagomato e posto in opera a regola d'arte, compreso ogni sfrido, lgature, ecc: nonché tutti gli oneri relativi ai controlli di legge, del tipo FeB44K O B450 c controllato in stabilimento o prodotto da azienda in possesso di attestato di qualificazione diametro 14-30	Kg	1,52
E15071	Montaggio di cartelli e segnali vari su sostegno tubolare o ad U preesistente con un solo attacco	cad	5,43
Z001	Fornitura e posa di elemento illuminante di arredo urbano tipo martini mod. porfido 88*88*80 segnalatore ad incasso IP& (3,6 KW led bianco o colorato 9/15V o equivalente e tutto quanto occorrente per dare il lavoro finito	cad	185,00
NP 1	Formazione di finitura al quarzo per Cls (Spicchi)	mq	8,8
NP 2	Rimozione fontana esistente con smaltimento della stessa	A corpo	750,00
NP3	Fornitura e psa di impianto tipo YORK compreso di struttura a Y, n.1 pompa subacquea, n.4 valvole a rubinetto per regolazione , Kit di raccorderia, quadro di comando elettrico generale formato da armadio IP54, interruttore generale, fusibili, protezioni termiche delle pompe, timer di avviamento, ecc, n1 sensore di livello, n4 fari alogeni subacquei da 50W cad, n 1 scarico di fondo vasca per scarico troppo pieno in acciaio inox, compreso tubazione PEAD, linee di alimentazione e di distribuzione con cavo FG7 di sezione adeguata, interruttori magnetotermici differenziali di protezione, collegamenti idraulici per carico automatico di livello fontana	Cad	18.315,00
NP4	Fornitura e posa di faretti sommergibili	Cad	285,00
NP5	Impermeabilizzazione con vernice Thoro	mq	23,00
NP6	Gruppo per carico automatico e manuale , compresi i collegamenti idraulici ed elettrici	A corpo	296,97

Caratteristiche tecniche



WED-YORK viene realizzato e pensato come una struttura completamente scomponibile per facilitarne il trasporto ma soprattutto per renderla più personalizzabile a seconda delle esigenze del cliente.

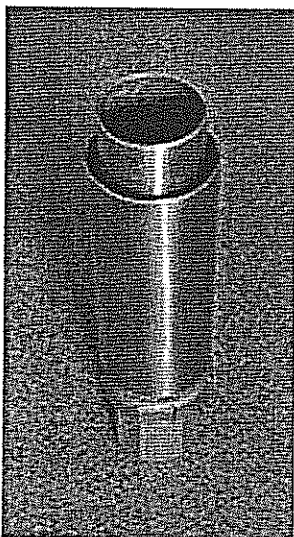
Infatti il nucleo centrale rimane di misura standard per permettere i collegamenti al gruppo di pressurizzazione. L'elemento è dotato di flange di giunzioni dei rami della Y che, a seconda delle dimensioni della vasca, potranno essere di dimensioni diverse e quindi con ugelli differenti.



Ugello modello "colonnare":

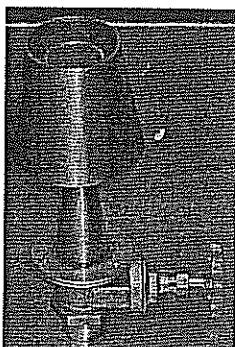
Esempio di ugello che possono essere montati a bordo del WED-YORK.

L'effetto prodotto dai getti d'acqua è una colonna di notevole diametro di acqua cristallina che, raggiunta la massima altezza si rompe e ricade su sé stessa. Il sistema è ideale per collocazioni come singolo gioco data la sua alta visibilità o a gruppi.



Ugello modello "schiumogeno":

L'ugello produce una colonna d'acqua altamente aerata dal caratteristico aspetto schiumoso. Raccomandato per i bacini di piccole e medie dimensioni questo effetto rende al meglio se ben illuminato. Non è richiesto un livello d'acqua, il getto è indipendente.



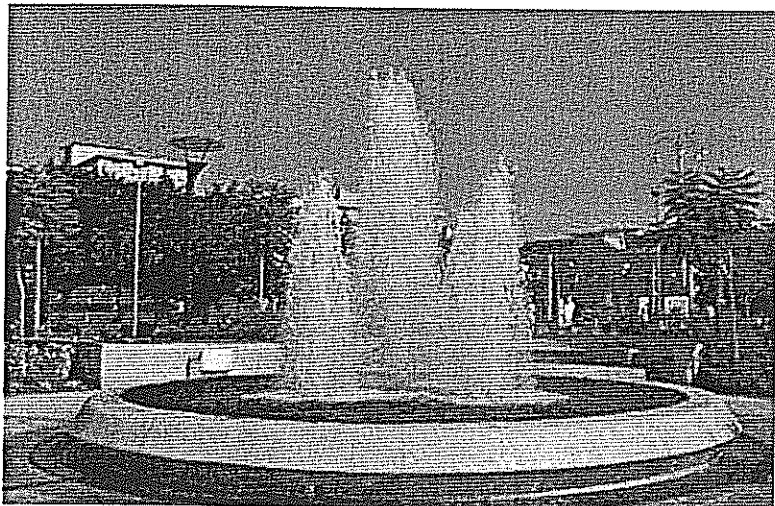
Ugello modello "abete":

Il gioco d'acqua è realizzato con un ugello posizionato per metà dentro e con una quota parte esterna all'acqua. Il sistema miscela l'acqua in mandata con l'aria ambientale producendo l'effetto caratteristico ad "abete".

CATEGORIA SISTEMA " ALL IN ONE"

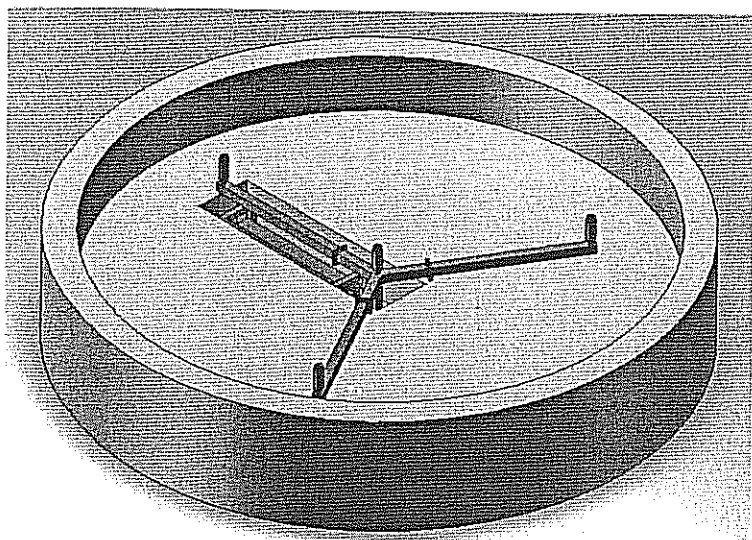
DENOMINAZIONE : YORK

MATERIALE: Acciaio inox Aisi 304



Il sistema WED-YORK rientra nelle categorie di prodotto "all in one" destinato a utenti con esigenze particolari e che ricercano un prodotto di facile installazione e manutenzione senza però rinunciare alla qualità e efficienza dei prodotti WED.

Viene consigliato per installazioni pubbliche, su edifici commerciali, in vasche d'acqua esistenti, piazze e non solo.



Il WED-YORK viene realizzato interamente con profili di acciaio Aisi 304 opportunamente flangiati. La forma caratteristica del sistema a Y crea 3 linee di collettori dipendenti, con la possibilità di personalizzazioni dei giochi d'acqua inserendo delle tipologie di ugelli che vanno dall'Abete al colonnare, entrambi di misure variabili.

Il gruppo di pressurizzazione viene alloggiato su telaio in acciaio e incassato a pavimento per armonizzare la struttura con il piano vasca.



COMUNE DI OSNAGO

PROVINCIA DI LECCO

Viale Rimembranze, 3 - Tel. 039952991 - Fax 0399529926
Codice Fiscale 00556800134

Letto, confermato e sottoscritto

IL SINDACO
Dott. Paolo Strina



IL SEGRETARIO GENERALE
Renda Dott.ssa Rosa

REFERTO DI PUBBLICAZIONE No. 255 - - -

Publicata all'Albo Pretorio del Comune per 15 giorni consecutivi dal - 5 MAG 2010



IL SEGRETARIO GENERALE
Renda Dott.ssa Rosa

ESECUTIVITA'

La presente deliberazione è divenuta esecutiva essendo trascorsi 10 giorni dalla sopra indicata data di inizio pubblicazione senza che siano pervenute richieste di invio al controllo

Osnago, li

IL SEGRETARIO GENERALE
Renda Dott.ssa Rosa